



**Stopy wibracyjne**

**SRV 590 / SRV 620 / SRV 660**

# Stopy wibracyjne Weber MT: trwałość i niezawodność.

Dobre wyniki zagęszczania, wysoki komfort obsługi, a przede wszystkim solidna i wytrzymała konstrukcja, to najważniejsze wymagania, którym sprostać muszą stopy wibracyjne.

Weber MT oferuje Państwu swoje ubijaki jako wysoce wydajne maszyny spełniające wszystkie stawiane wymagania. Są one niezastąpione przy zagęszczaniu wykopów, kanałów, nasypów, jak również w pracach ogrodowych i kształtowaniu krajobrazu. W drogownictwie znajdują zastosowanie przy budowie poboczy i w pracach remontowych.

Stopy wibracyjne Weber MT z czterosuwowymi silnikami benzynowymi.



z Honda GXR 120

z Honda GX 100

z Subaru EH 12



## Zalety ubijaków stopowych Weber MT

- ▶ Wysoka wydajność zagęszczania.
- ▶ Optymalne dopasowanie podzespołów konstrukcyjnych.
- ▶ Niezawodność dzięki zastosowaniu najwyższej jakości materiałów.
- ▶ Odporność na zużycie poprzez specjalną obróbkę materiału, jak np. powłoka ceramiczna cylindra prowadzącego.
- ▶ Mały zakres koniecznych czynności obsługowych i konserwacyjnych.
- ▶ 2 lata gwarancji fabrycznej (z opcją przedłużenia do 5 lat).



## Stopy wibracyjne Weber MT – jakość dla Państwa i Waszych klientów.

Czterosuwowe jednostki napędowe ubijaków wibracyjnych SRV wyróżniają się łatwym rozruchem i niską emisją spalin. Specjalny zbiornik paliwa o pojemności 3 l zapewnia jego zapas na długi czas pracy. Poza tym zbiornik posiada zintegrowany filtr paliwa, korek z odpowietrznikiem oraz zaczep na zawieszenie korka w czasie tankowania.

Wydajny wielostopniowy system filtrowania powietrza zapewnia maksymalne bezpieczeństwo działania silnika.



### Maksymalne bezpieczeństwo działania.

Wielostopniowy system filtrowania powietrza z oddzielnikiem cyklonowym<sup>1</sup>, filtrem wstępnym<sup>2</sup> i filtrem głównym<sup>3</sup>. Filtr fabryczny producenta silnika służy jako zabezpieczenie dodatkowe.

Zdjęcie: SRV 620

### Dalsze właściwości eksploatacyjne

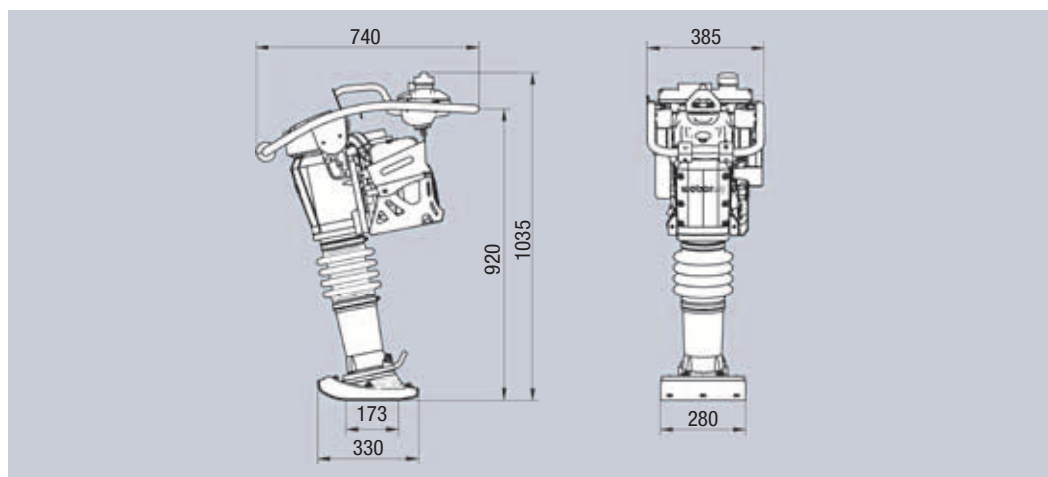
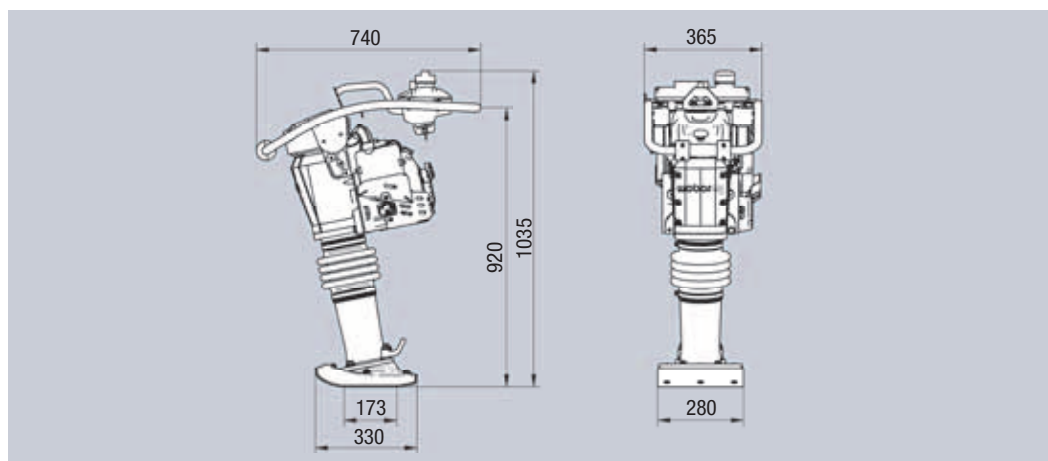
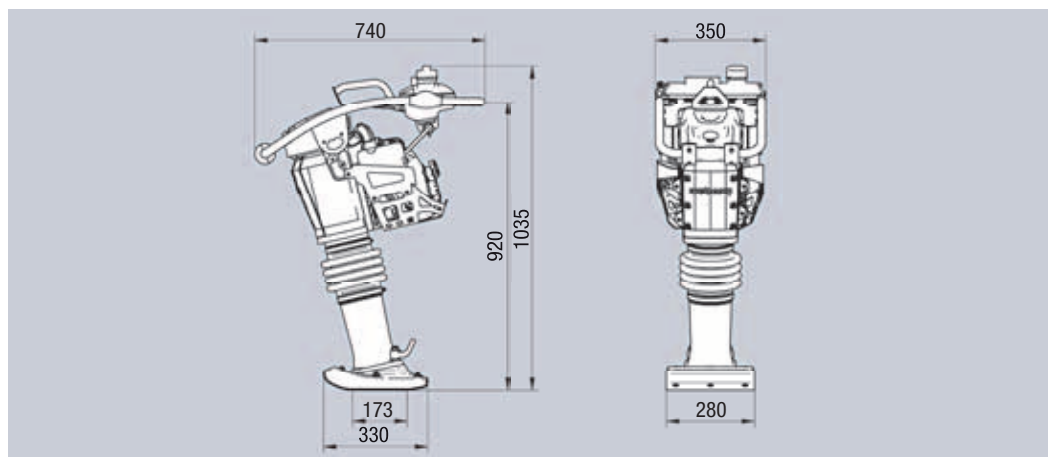
- ▶ Trwały system uderzeniowy, którego elementy zabezpiecza aktywne smarowanie olejem.
- ▶ Zabezpieczenie bloku uderzeniowego przed uszkodzeniem.
- ▶ Wysokie bezpieczeństwo eksploatacyjne poprzez wydajne systemy filtrowania powietrza z oddzielnikiem cyklonowym, które zabezpieczają silnik przed zanieczyszczeniami.
- ▶ Dodatkowe zabezpieczenie: kontrola stanu oleju w SRV 590 i SRV620 uniemożliwia rozruch silnika przy niedostatecznym jego stanie. Brak oleju sygnalizuje dioda.
- ▶ Uchwyty i rolki ułatwiające transport.
- ▶ Łatwość obsługi poprzez zminimalizowanie drgań przenoszonych na ręce operatora.
- ▶ Wyposażenie opcjonalne: Licznik motogodzin, wózek transportowy.



## Dane techniczne

Typ		SRV 590	SRV 620	SRV 660
Ciężar eksploatacyjny CECE	kg	62	66	75
Szerokość stopy	mm	280	280	280
Ilość uderzeń	1/min	700	700	670
Skok do	mm	64	65	70
Producent/Typ silnika		Honda GXR 120	Honda GX 100	Subaru EH 12
Rodzaj silnika		4-suw benzynowy	4-suw benzynowy	4-suw benzynowy
Moc silnika	kW (KM)	2,8 (3,8)	2,1 (2,9)	2,6 (3,6)
Moc silnika przy obrotach roboczych	kW (KM) przy obr./min	2,6 (3,6) przy 4.100	1,8 (2,5) przy 4.100	2,3 (3,1) przy 3.600

Zastrzega się możliwość zmian technicznych.



Wymiar w mm.