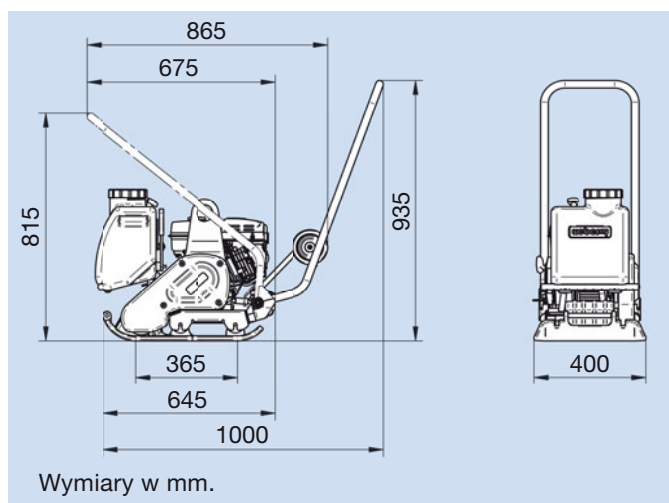


## Płyta wibracyjna CF 1i

**CF 1i – wszystko czego potrzebuje mała płyta wibracyjna.**

Jednokierunkowa płyta wibracyjna CF 1i znajduje zastosowanie w pracach ogrodowych i kształtowaniu terenów zielonych do zagęszczania piasku/żwiru, niewielkich powierzchni z kostki brukowej, asfaltu lub ubijania wilgotnego betonu. Kompaktowa konstrukcja umożliwia efektywną pracę w miejscach trudnodostępnych.

Transport ułatwiają uchwyty i zaczep haka dźwigowego.



### Dostępne akcesoria

Płyta ochronna do kostki brukowej, zraszacz, zintegrowany wózek transportowy.

### Zastosowanie

Małe powierzchnie: piasek/żwir, asfalt, wilgotny beton, materiały izolacyjne, kostka brukowa, płyty chodnikowe.

## Dane techniczne

Typ		CF 1i	CF 1i Hd
Ciężar CECE	kg	70	68
Siła odśrodkowa	kN	11	11
Częstotliwość	Hz	95	95
Szerokość robocza	mm	400	400
Producent silnika/typ		Subaru EX 17	Honda GX 120
Rodzaj silnika		Benzynowy 4-suw	Benzynowy 4-suw
Maks. moc silnika	kW (KM)	4,2 (5,7)	2,6 (3,6)
Moc silnika przy obrotach roboczych	kW (KM)	2,8 (3,8) przy 3.000 obr./min.	1,8 (4,2) przy 3.000 obr./min.
Prędkość posuwu	m/min	26	26

Zastrzega się możliwość zmiany danych technicznych.