

SRV 300

SRV 300 jest szczególnie lekką stopą wibracyjną. Została skonstruowana ze specjalnym przeznaczeniem do zagęszczania dna wykopów pod rury.

SRV 300 wykazuje swoje walory przy zagęszczaniu wąskich powierzchni - np. podłoża pod przewody lub rury. Jej mały ciężar eksploatacyjny 32 kg, pozwala na łatwą i bezpieczną pracę w ograniczonej przestrzeni nawet w pozycji pochylonej przy wykorzystaniu pełnej mocy. Stopa wibracyjna napędzana jest czterosuwowym silnikiem Honda GX 35.

Inne zastosowania SRV 300 to przykładowo zagęszczanie krawędzi chodników lub wykonawstwo instalacji odwadniających.



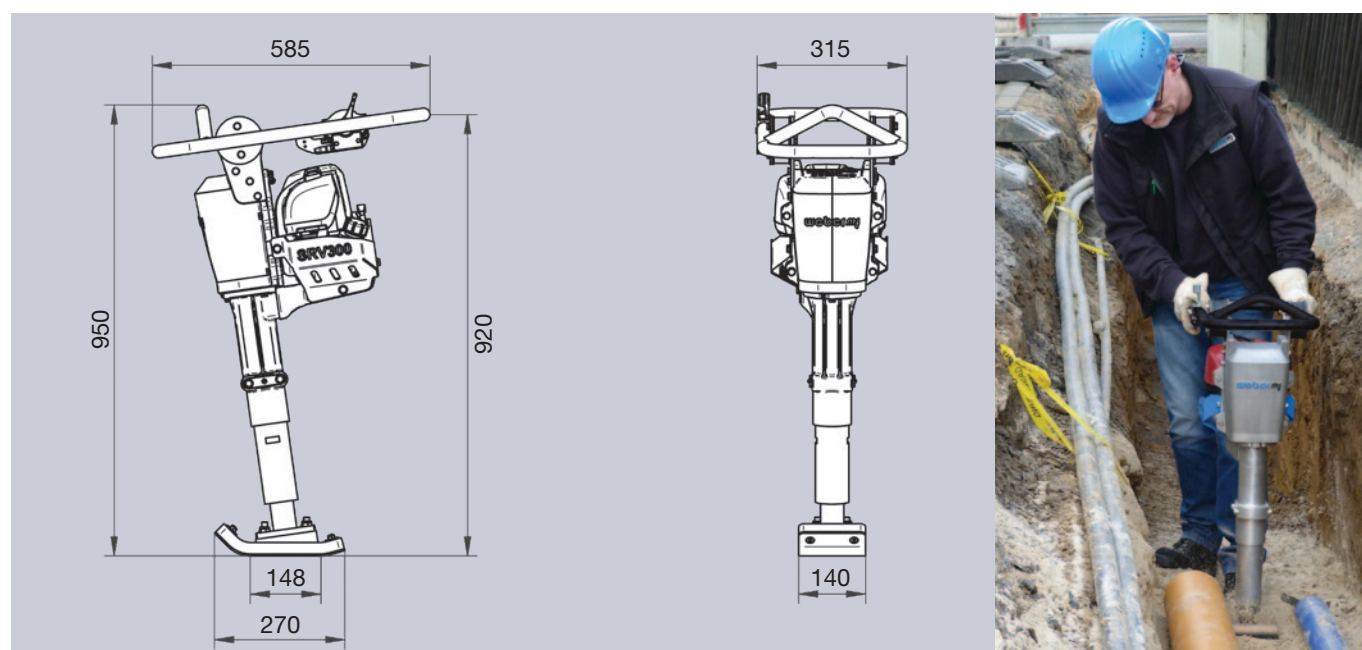
Zalety

- ▶ Nowoczesny, zmodernizowany, łatwy w rozruchu silnik czterosuwowy.
- ▶ Mały ciężar umożliwiający łatwą pracę nawet w pozycji pochylonej w ograniczonej przestrzeni.
- ▶ Inne zastosowania: zagęszczanie krawędzi chodników, wykonawstwo instalacji odwadniających.

Dane techniczne

Typ		SRV 300
Ciężar wg CECE	kg	32
Szerokość stopy	mm	140
Ilość uderzeń	1/min	790
Siła uderzenia	kN	9,1
Skok do	mm	45
Producent / typ silnika		Honda GX 35
Rodzaj silnika		Benzynowy, czterosuw
Maksymalna moc silnika	kW/KM	1,0 (1,4)
Moc silnika przy obrotach roboczych	kW/KM	1,0 (1,4) przy 6.900 obr./min

Zastrzega się możliwość wprowadzenia zmian technicznych.



Wymiary w mm.