

## Stopa wibracyjna SRX 750 D

Ubijak z silnym charakterem.

SRX 750 D łączy zalety ubijaków Weber MT napędzanych jednostkami benzynowymi z mocą silnika wysokoprężnego.

Weber SRV 750 D jest szczególnie użyteczny tam, gdzie do napędu maszyn stosuje się tylko jeden rodzaj paliwa (olej napędowy).

Ta szczególnie mocna i wydajna stopa wibracyjna przeznaczona jest do zagęszczania różnego rodzaju podłoża. Przykładowo znajduje zastosowanie w kanałach i wykopach lub pracach remontowych dróg i chodników.

Weber MT na wszystkie swoje produkty udziela dwuletniej gwarancji.



### Zalety

- ▶ Wysoka wydajność ubijania.
- ▶ Trwałość i niezawodność dzięki wykorzystaniu materiałów najwyższej jakości.
- ▶ Wysoka odporność na zużycie dzięki specjalnej obróbce materiałów, jak na przykład zabezpieczenie powierzchni cylindra sprężyn powłoką ceramiczną.
- ▶ Trwały system ubijania z wykorzystaniem aktywnego smarowania olejem chroniącego wszystkie podzespoły znajdujące się w skrzyni przekładniowej.
- ▶ Zabezpieczenie bloku uderzeniowego zapobiega uszkodzeniu systemu ubijania.

### Zalety

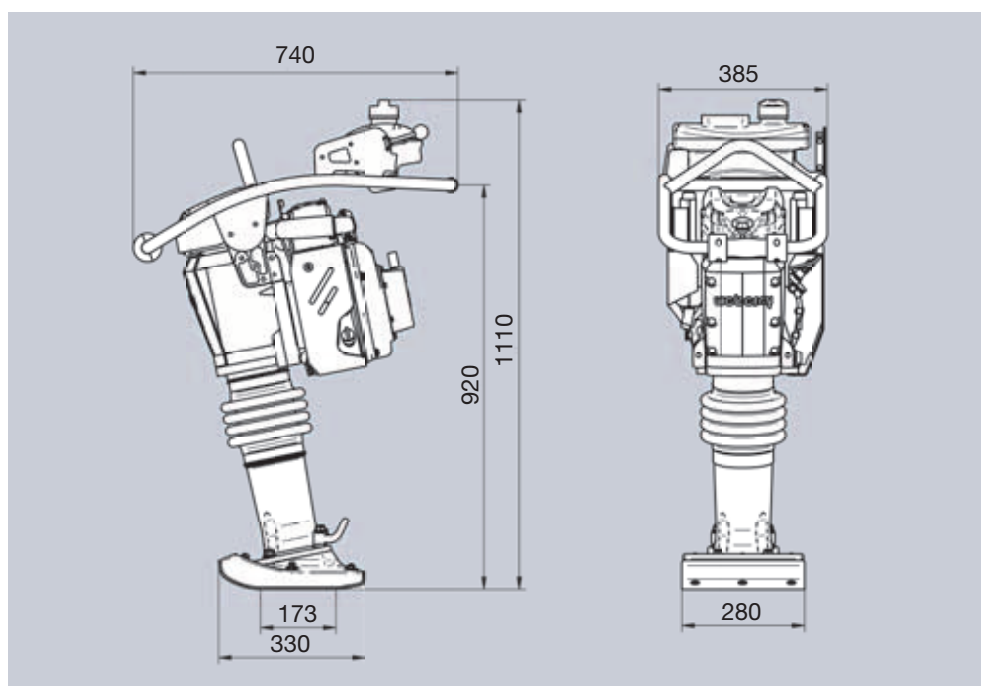
- ▶ Wysokie bezpieczeństwo eksploatacyjne przy zastosowaniu wydajnego systemu filtrowania powietrza z oddzielaczem cyklonowym, chroniącego silnik przed przekazaniem zanieczyszczeń.
- ▶ Solidna osłona zabezpiecza silnik przed uszkodzeniem mechanicznym.
- ▶ Zbiornik paliwa ze zintegrowanym filtrem i zaczepem do umocowania korka wlewu w czasie tankowania.
- ▶ Łatwy załadunek i transport z wykorzystaniem uchwytów i rolek transportowych.
- ▶ Mocny silnik wysokoprężny z półautomatyczną dekompresją.

## Dane techniczne

Typ		SRX 750 D
Ciężar wg CECE	kg	82
Szerokość stopy	mm	280
Ilość uderzeń	1/min	670
Skok do	mm	65
Producent / typ silnika		Yanmar L 48 N
Rodzaj silnika		wysokoprężny
Maksymalna moc silnika	kW/KM	3,5 (4,8)
Moc silnika przy obrotach roboczych	kW/KM	3,5 (4,8) przy 3.600 obr./min

**Dostępne akcesoria:** wózek transportowy

Zastrzega się możliwość wprowadzenia zmian technicznych.



Wymiary w mm



SRX 750 D