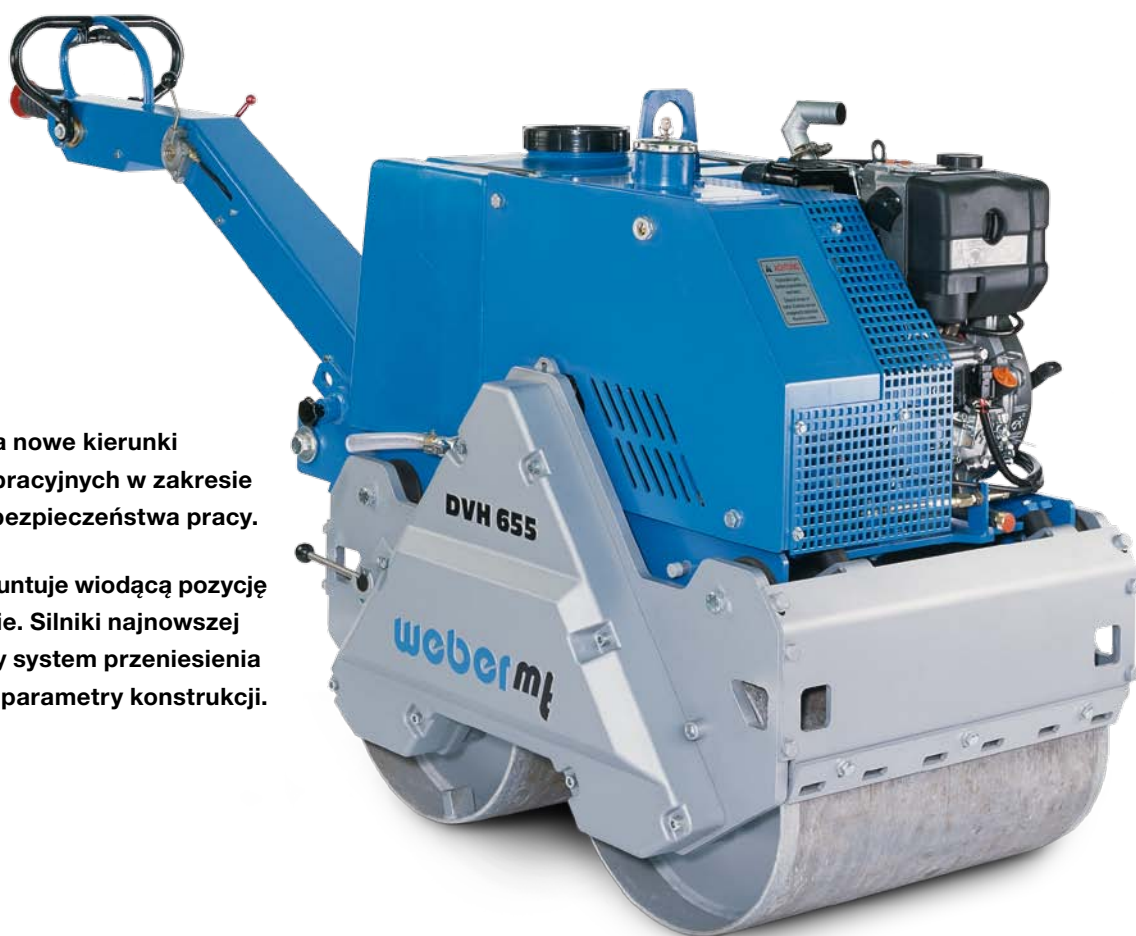


DVH 655 E

Linia DVH wyznacza nowe kierunki rozwoju walców wibracyjnych w zakresie komfortu obsługi i bezpieczeństwa pracy.

Walec DVH 655 E gruntuje wiodącą pozycję firmy w tej dziedzinie. Silniki najnowszej generacji oraz nowy system przeniesienia napędu poprawiają parametry konstrukcji.



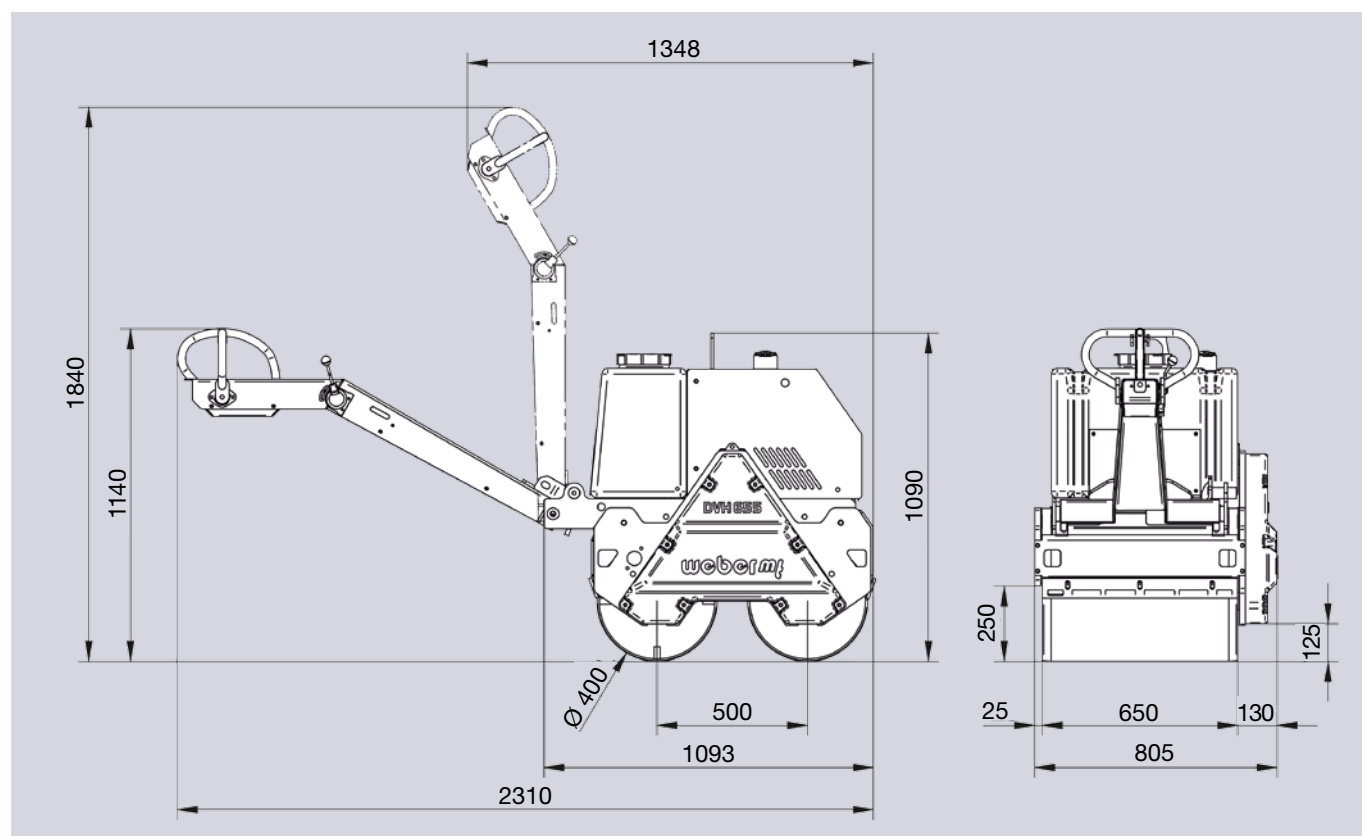
Zalety

- ▶ Wytłumione drgania konsoli silnika i rękojeści.
- ▶ Łatwo dostępny silnik umieszczony z przodu walca.
- ▶ Zbiornik wody umieszczony z tyłu tłumi drgania.
- ▶ Seryjnie montowany rozrusznik elektryczny.
- ▶ Możliwość pracy bezpośrednio przy murze i wysokim krawężniku.
- ▶ Centralnie umieszczony uchwyt dźwigowy.
- ▶ Łamana rękojeść.
- ▶ Cztery uchwyty umożliwiające mocowanie walca podczas transportu.
- ▶ Łatwo dostępne punkty obsługowe.
- ▶ Układ zraszania odporny na korozję.

Dane techniczne

Typ	DVH 655 E	
Ciężar własny	kg	732
Szerokość robocza	mm	650
Średnica wałów	mm	400
Siła odśrodkowa	kN	21
Częstotliwość	Hz	62
Silnik	Lombardini / 15 LD 420	
Moc	Diesel	
Moc maksymalna	kW (KM)	7,3 (10,0)
Moc silnika przy obrotach roboczych	kW (KM)	6,3 (8,6) przy 3300 obr/min
Prędkość posuwu maszyny	m/min	0-75
Pojemność zbiornika wody	L	60

Zmiany techniczne zastrzeżone.



Wymiar w mm.