

DVH 600

Walec DVH 600 to optymalne rozwiązanie przy budowie chodników, ścieżek rowerowych i parkingów. Maszyna cechuje się dużą wydajnością, żywotnością i bezpieczeństwem obsługi.



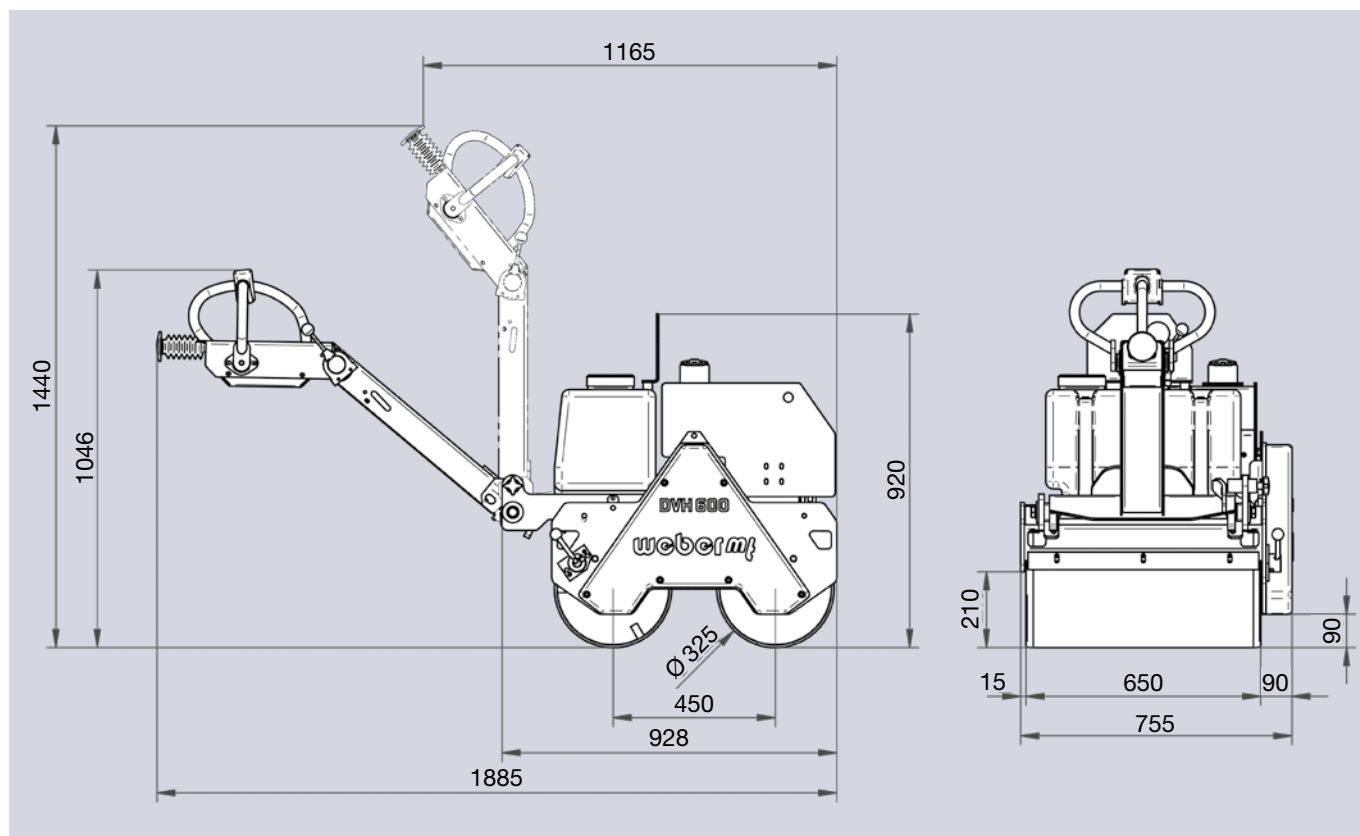
Zalety

- ▶ Łatwo dostępny silnik umieszczony z przodu maszyny.
- ▶ Zbiornik wody o dużej pojemności.
- ▶ Bezstopniowa regulacja prędkości i wyłącznik awaryjny.
- ▶ Możliwość załączania wibracji przy każdych obrotach silnika.
- ▶ Niski poziom wibracji na rękojęści.
- ▶ Szybki bieg ułatwiający przemieszczanie maszyny na placu budowy.
- ▶ Centralnie umieszczony uchwyt dźwigowy.
- ▶ Hamulec postojowy.

Dane techniczne

Typ		DVH 600
Ciężar własny	kg	420
Szerokość robocza	mm	650
Średnica wałów	mm	325
Siła odśrodkowa	kN	10
Częstotliwość	Hz	60
Silnik		Lombardini / 15 LD 315
Moc		Diesel
Moc maksymalna	kW (KM)	5,0 (6,8)
Moc silnika przy obrotach roboczych	kW (KM)	4,0 (5,5) przy 3000 obr /min
Prędkość posuwu maszyny	m/min	0-58
Pojemność zbiornika wody	L	33

Zmiany techniczne zastrzeżone.



Wymiar w mm.