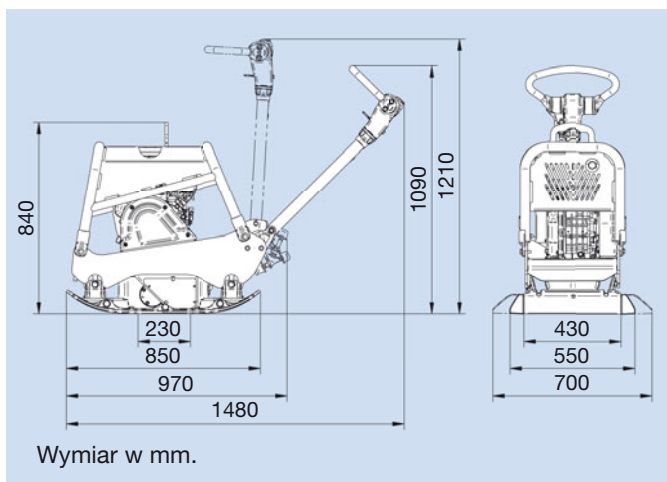


## CR 4i

### Zagęszczarka rewersyjna – solidna podstawa

Zagęszczarkę rewersyjną CR 4i charakteryzują duża wydajność, zrównoważone parametry pracy i wysoka ekonomiczność, przy świadomym zastosowaniu wyłącznie podstawowych elementów wyposażenia. Maszyna napędzana niezawodnym silnikiem wysokoprężnym Yanmar z rozrusznikiem rewersyjnym, przekonuje znakomitymi wynikami zagęszczania oraz łatwością obsługi i konserwacji.

Wysokiej jakości zagęszczarka przeznaczona jest zarówno do zagęszczania podłoża w budownictwie drogowym i ziemnym jak też stabilizacji kostki brukowej.



### Dostępne akcesoria

Poszerzenia płyty roboczej, mata ochronna do zagęszczania kostki brukowej.

### Zalety CR 4i

- ▶ Łatwa dostępność wszystkich elementów obsługowych.
- ▶ Seryjnie montowana rama ochronna silnika.
- ▶ Łatwy i szybki załadunek z wykorzystaniem dużego zaczepu haka dźwigowego.
- ▶ Dyszel sterowania z regulacją wysokości i rękojeść z izolacją drgań.
- ▶ Wariantowa szerokość płyty roboczej z wykorzystaniem poszerzeń.

## Dane techniczne

Typ		CR 4i
Ciężar eksploatacyjny CECE	kg	281
Siła odśrodkowa	kN	40
Częstotliwość	Hz	75
Szerokość robocza	mm	550 (700)
Producent silnika / typ		Yanmar L 70 N
Rodzaj silnika		Diesel
Maksymalna moc silnika	kW (KM)	4,9 (6,7)
Moc silnika przy obrotach roboczych	kW (KM) przy obr./min	4,6 (6,3) bei 3300
Prędkość posuwu maszyny	m/min	XX

Zastrzega się możliwość zmian technicznych.