

## CR 1

**Najmniejsza spośród dwukierunkowych zagęszczarek z hydraulicznym systemem bezstopniowego przełączania kierunku pracy.**

Maszyna wszechstronnego zastosowania dzięki optymalnemu doborowi parametrów: siła odśrodkowa 20 kN, szerokość płyty 40 cm, głębokość oddziaływania 30 cm. Dodatkowe zalety to duża wydajność i możliwość wyboru jednostki napędowej.



### Zalety

- ▶ Najmniejsza maszyna dwukierunkowa.
- ▶ System bezstopniowego przełączania kierunku pracy.
- ▶ Sztywna rama chroniąca silnik.
- ▶ Duży uchwyt ułatwiający załadunek.
- ▶ Korzystna proporcja ceny do wydajności.
- ▶ Sprzęgło samoczynnie kontrolujące napięcie paska klinowego.

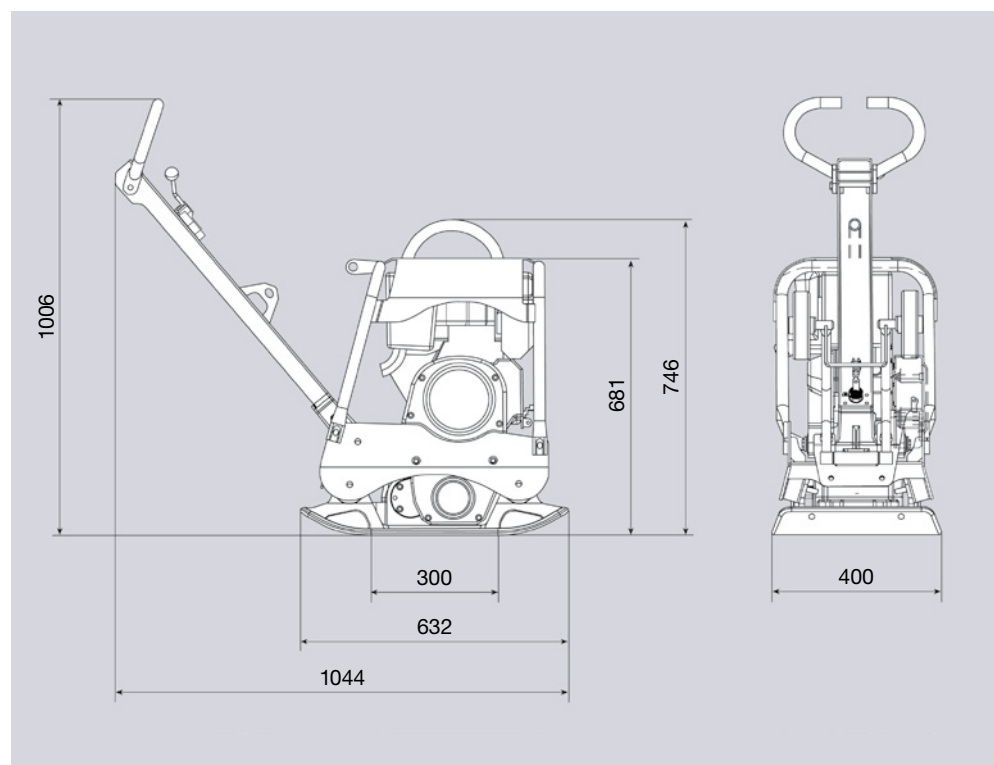
### Dostępne akcesoria

Płyta tłumiąca, Wózek jezdny.

## Dane techniczne

Typ		CR 1	CR 1 R	CR 1 Hd
Ciężar eksploatacyjny CECE	kg	118	104	103
Siła odśrodkowa	kN	20	20	20
Częstotliwość	Hz	100	100	100
Szerokość robocza	mm	400	400	400
Producent/Typ silnika		Lombardini 15 LD 225	Robin-Subaru EX 17	Honda GX 160
Rodzaj silnika		Diesel	4-suw, benzynowy	4-suw, benzynowy
Moc maksymalna	kW (KM)	3,5 (4,8)	4,2 (5,7)	3,6 (4,9)
Moc silnika przy obrotach roboczych	kW (KM)	3,2 (4,4) przy 3350 obr/min	3,1 (4,2) przy 3350 obr/min	3,1 (4,2) przy 3350 obr/min
Prędkość posuwu maszyny	m/min	0-20	0-20	0-20

Zmiany techniczne zastrzeżone.



Wymiar w mm.

